

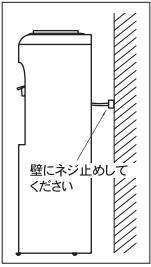
この取扱説明書は必ず使用者がいつでも見られるところに保管してください。

アクア 8 (AC01-6) 取扱説明書

この度はウォーターサーバーをご使用頂き、誠にありがとうございます。製品を正しくお使い頂くために、**ご使用前に必ずこの取扱説明書をお読みください。**

目次
1. 各部名称
2. 安全上のご注意
3. お願い
4. 設置方法
5. 冷水・温水の取水方法
6. 「故障かな？」と思ったら
7. 日常のお手入れ方法

- ウォーターサーバーを設置する際は、放熱板の空気循環を確保するために壁から必ず 10cm 以上離して、安定した平面に設置してください。
- ボトルを逆さ向きにして、ウォーターサーバーの上に装填してください。
【注意】ボトルをウォーターサーバーに垂直にセットして下さい。ウォーターサーバーが濡れた場合は、乾いた布巾などで拭き取ってください。
- 温水（赤色）のフォーセット（蛇口）のレバーを下げて、製品水がフォーセットから出てくるまで、そのままの状態でお待ちください。（約 2 分程度）
- 電源プラグをコンセントにつないでください。
【注意】冷水スイッチは、電源コンセントに接続した時点で自動的に入ります。正しい電力で使用されなかった場合、重大な機器の故障、事故につながる恐れがあります。
- 温水スイッチを "ON" の状態にしてください。適温までの所要時間は、温水約 30 分・冷水約 45 分です。
- ウォーターサーバーの転倒防止には、壁と機械の背面を付属の転倒防止ワイヤーで固定してください。

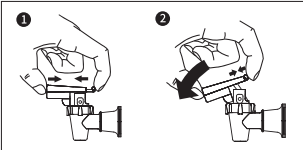


注意 ◆ 電源に接続する際、延長コードの使用やタコ足配線は避けてください。
◆ 機器の配線が不良の場合は、取扱店にご連絡ください。

5. 冷水・温水の取水方法

【冷水の出し方】
冷水フォーセットのレバーを軽く下に押してください。
※レバーを上押し上げると連続で冷水の取水が可能になります。

【温水の出し方】
温水フォーセットのレバーを水平にして、両方から押し込みそのまま下に押しください。
※ご使用後はレバーの先端を下げてください。
※火傷事故防止のため、乳幼児には温水の取水操作手順を見せないようにご注意ください。



6. 「故障かな？」と思ったら

冷えない 温まらない	<ul style="list-style-type: none"> 電圧は合っていますか。 電源プラグは差し込まれていますか。 ヒューズは切れていませんか。
冷えない	<ul style="list-style-type: none"> 冷水を使い過ぎていませんか。 放熱板の空気循環はできていますか。（壁から 10cm 以上離して下さい） ボトルの水の温度は適切ですか。（保存場所の確認）
温まらない	<ul style="list-style-type: none"> 温水を使い過ぎていませんか。 温水スイッチが "ON" になっていますか。 バイメタルスイッチに異常はありませんか。
異音がる	<ul style="list-style-type: none"> ウォーターサーバーは平面に設置されていますか。 他の機械から離れた場所に設置されていますか。 コンプレッサーに異常はありませんか。

水漏れがする	<ul style="list-style-type: none"> ボトルにひびが入っていませんか。 温水タンクのドレンキャップはきちんと締め付けられていますか。 フォーセットは緩んでいませんか。 フォーセットのパッキンに異常はありませんか。
冷水・温水が出ない	<ul style="list-style-type: none"> ボトルが空になっていませんか？

7. 日常のお手入れ方法

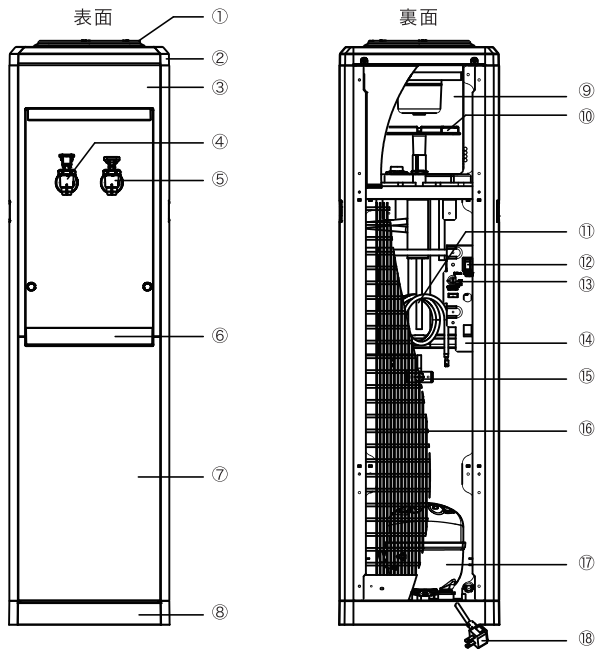
注意 ◆ 感電防止のためウォーターサーバーの掃除前には必ず電源プラグを抜いてください。
◆ ウォーターサーバーや手が濡れた状態のまま絶対に掃除を行わないようにしてください。

	<p>●ウォーターガード部分及びその周辺【ボトル交換時】 ボトル交換時は、特に底部分を念入りに、キッチンペーパーや清潔な布巾などで乾拭きし、その後、市販のアルコール系衛生剤などで軽く拭き取ってください。 *ボトル差し込み口中央の突起物には、なるべくお手を触れないようにご注意ください。</p>
	<p>●冷・温水フォーセット（蛇口）とその周辺【1日1回程度】 *コーヒー・紅茶などを注ぐ際、水滴が飛び跳ねて汚れた場合 キッチンペーパーや清潔な布巾を少し濡らして汚れを取り、アルコール系衛生剤で消毒します。 *料理に使用する場合 食品を触った手でフォーセット（蛇口）に触れたり、フォーセット（蛇口）の先端に食品を接触させたりしないでください。 *ペットボトルや水筒などに取水する場合 ペットボトルや水筒など容器の注水口部分に、フォーセット（蛇口）の先端を差し込まないでください。</p>
	<p>●水受皿【1日1回程度】 取り外しが可能ですので、スポンジなどを使って中性洗剤で洗い、乾いた柔らかな布で水気をよく拭き取ってください。</p>
	<p>●本体外面部分【1週間に1回程度】 本体の汚れをきれいに拭き取ってください。 その後、布で乾拭きをします。 *研磨剤・ベンジンなどは使用しないでください。 *水洗いはしないでください。 *落ちにくい汚れは・・・ 台所用中性洗剤を入れた水に布を浸し、固く絞って汚れを拭き取ってください。その後洗剤が残らないように乾いた布で2度拭き取ってください。</p>
	<p>●背面部分（放熱板）【汚れが目立つとき随時】 ウォーターサーバーの裏にホコリが付着した場合は、掃除機で吸い取ってください。</p>
	<p>●電源プラグ（及び、コンセント）【汚れが目立つとき随時】 掃除機を使用してホコリを吸い取ってください。 その後、乾いた布で拭いてください。</p>

【販売元】アクアクラ株式会社
住所：東京都港区港南1-6-31 品川東急ビル4階
<https://www.aquaclara.co.jp/>
アクアクラお客様センター
TEL:0120-331-626 E-mail:cc@aquaclara.co.jp

【取扱店】

1. 各部名称



No	名称	No	名称
①	ノンスヒルキット	⑩	セパレーター
②	トップカバー	⑪	温水タンク
③	上部フロントパネル	⑫	温水スイッチ
④	温水フォーセット	⑬	サーモスタット
⑤	冷水フォーセット	⑭	コントロールパネル
⑥	水受皿	⑮	温水ドレンキャップ
⑦	下部フロントパネル	⑯	放熱板
⑧	ボトムベース	⑰	コンプレッサー
⑨	冷水タンク	⑱	電源コード(プラグ)

<仕様>

型式	B31A(Hot&Cold)
電圧	AC100V 50/60Hz
加熱電力	350W
冷却電力	105W
加熱能力	5.0L/1時間(80~90°C)
冷却能力	2.7L/1時間(5~10°C)
サイズ(mm)	W271×D320×H986
重量	16Kg

2. 安全上のご注意

アクアクララのウォーターサーバーを安全にご使用いただくために、以下の注意事項を必ずお守りください。

表示の説明

- 警告** この表示を無視して誤った取り扱いをすると、人が死亡または重傷を負う可能性があります。
- 注意** この表示を無視して誤った取り扱いをすると、人が傷害を負う可能性および物質的損害の発生する可能性があります。

図表示の説明

- この図表示は、してはいけない一般的な「禁止」内容です。
- この図表示は、実行していただく「強制」内容です。

警告

- 熱湯注意**
温水フォーセットからは80°C~90°Cの熱湯が出ますのでご注意ください。やけどの恐れがあります。
- アースの取付工事は必ず行う**
アースの取付は安全のために必ず行って下さい。なお不完全なアース取付は感電や火災の原因となります。
- 電源プラグは確実に差し込む**
電源プラグはホコリなどが付着していないことを確認し、プラグを根元まで確実に差し込んでください。差し込みに不具合があると感電や火災の原因となります。
- 水平な安定した床面に設置する**
ぐらついた台の上や傾いた所に設置すると、機器が転倒したり、ウォーターボトルが落下したりして、ケガや感電、火災の原因となります。
- 異常がある時(こげ臭い等)は使用しない**
こげ臭いなど異常が感じられた時は、使用を中止し電源プラグを抜いて取扱店にご連絡ください。
- 電源プラグのホコリは定期的に取り除く**
ホコリがたまると、火災の原因になります。電源プラグを抜き、乾いた布でふいてください。
- アースをガス管や水道に接続しない**
アースはガス管や水道管などに接続しないでください。火災や感電の恐れがあります。
- 電源は単相100Vの専用コンセントを使用する**
延長コードを使用したり、タコ足配線をおこなったりすると、火災や漏電の原因となります。
- 電源コード、電源プラグの破損・加工をしない。束ねたり、無理に曲げたり、引っ張ったり、物を載せたり、衝撃を与えたりして無理な力を加えない。加工しない。**
- ウォーターサーバーのそばで可燃物を扱わない**
ウォーターサーバーの近くでシンナーなどの可燃物や揮発性の高いものを使用しないでください。爆発や火災の恐れがあります。
- ウォーターサーバーの上にボトルや装備品以外のものを置かない**
ウォーターサーバーの上に花びんなど他のものを置かないでください。ケガや故障・感電・火災の恐れがあります。
- ウォーターサーバーの分解・修理・改造をしない**
故障や感電・火災・やけどの恐れがあります。修理が必要な場合は取扱店にご連絡ください。

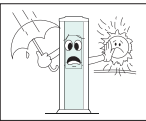
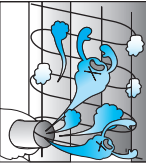
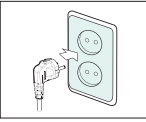
注意

- ウォーターサーバーの内部には手を触れない**
温水タンク・ヒーターなど高温部があるので手を触れないで下さい。やけどや怪我の恐れがあります。
- 新しいボトルが無い時は、空のボトルを取り外さない**
ボトルを外したままにしておくと、ウォーターガードが汚染される恐れがあります。
- 廃棄時は冷媒を回収する**
この製品はフロンを使用しています。(1)フロン類をみだりに大気中に放出することは法律で禁じられています。(2)この製品を廃棄する場合にはフロン類の回収が必要です。(3)廃棄時は取扱店へ依頼してください。
- ウォーターサーバーの上に乘ったり、揺すったり、傾けたりしない**
転倒防止ワイヤーを必ず装着してください。

3. お願い

- ① ウォーターサーバーに損傷がないか確認してください。

- ② 事故防止のためにこの説明書をよくお読みいただき、製品を正しくお使いください。
- ③ ウォーターサーバーはアクアクララウォーターボトル専用です。アクアクララ以外のご使用はお控えください。
- ④ 必ず100V用コンセントに接続してください。詳しくは、ウォーターサーバーに表示されている仕様をご確認ください。
【注意】電源コンセントが正しく使用できる状態でご確認ください。
- ⑤ 安全で、衛生的にご使用頂くために、定期的に製品の洗浄および殺菌をしてください。
(イヤーメンテナンスを実施致します。)
- ⑥ ウォーターサーバー裏面の放熱板に付着するゴミやホコリを定期的に掃除機などで取り除いてください。
- ⑦ ウォーターサーバーは、適切な電源に届く位置に設置してください。
- ⑧ 温水フォーセットから出る水は、高温のためやけどをする恐れがあります。
【注意】小さなお子様が近くにおられる場合は特にご注意ください。
- ⑨ 乳幼児をウォーターサーバーに近づけないようにご注意ください。
- ⑩ ウォーターサーバーを移動させる際、フォーセット部を持たないでください。
- ⑪ ウォーターサーバーは屋内専用です。直射日光が当たらない、湿気の少ない場所に設置してください。
- ⑫ 本製品の改造や他の機械との併用により製品に故障が発生した場合、当社は一切その責任を負いませんので、あらかじめご了承ください。
【注意】製品の解体は感電の恐れがあります。



- ⑬ お手入れの際、漂白剤や塩素を含む薬品を使用しないでください。
- ⑭ ウォーターボトルは重量がありますので、取付時には注意してください。小さなお子さまが近くにおられる場合は特にご注意ください。
- ⑮ ボトル交換の際は、反動で顔などをボトルに打ちつけないようご注意ください。
- ⑯ 冷媒(フロンガス)漏れが発生した場合は、直ちに窓を開けて空気を入れ替えて、取扱店にご連絡ください。
- ⑰ ウォーターサーバー設置場所の温度が氷点下になる場合、また1週間以上使用しない場合は、取扱店にご相談ください。
- ⑱ 製品の修理は、専門のサービススタッフが行うようにしてください。
- ⑲ 異常のあるときやご不明な点がある場合は、お客様ご自身で修理せず、取扱店にご連絡ください。

4. 設置方法

- ① 供給電力がウォーターサーバーの仕様と合うか確認してください。
- ② ウォーターサーバーの設置場所については、電源や使用頻度、排水等、お客様のご使用条件に合わせてお決めください。